



# U-car Grading Report

## ゲー鑑定証

本レポートに記載される車両は株式会社プロトコーポレーションが委託する特定非営利活動法人日本自動車鑑定協会の資格保有者が厳選かつ公平な検査を行い特定非営利活動法人日本自動車鑑定協会の定める基準にて品質評価を行ったものであることを証明する。

### 車両諸元内容

車名・グレード	フリード G ジャストセレクション		
カラー	アラバスターシルバーメタリック		
年式	2013年	走行距離計表示	76,777Km
型式	GB4	車台番号	GB4-3001047

備考/

### クオリティーグレード

外装/	★★★	気になるようなキズやヘコミがあります。
内装/	★★★★	気になる汚れ等が部分的にあります。
骨格/	修復歴 無	骨格部位に異常はありません。
機関/	正常	主要機関に不具合はありません。

鑑定日	2026年4月30日
販売店	Honda Cars飛騨 高山昭和店
所在地	岐阜県高山市昭和町3-91

#### 《本レポートについて》

- ・鑑定時点の車両状態を示すものであり、以降将来にわたり品質を保証するものではありません。
- ・車両状態は時間の経過に伴い変化する場合もあるため、鑑定日をご確認の上、現在の車両状態については販売店にお問合せください。
- ・年式、車名、走行距離などの記載については販売店申告をもとに作成しています。
- ・評価については他検査機関等の評価と異なる場合があります。

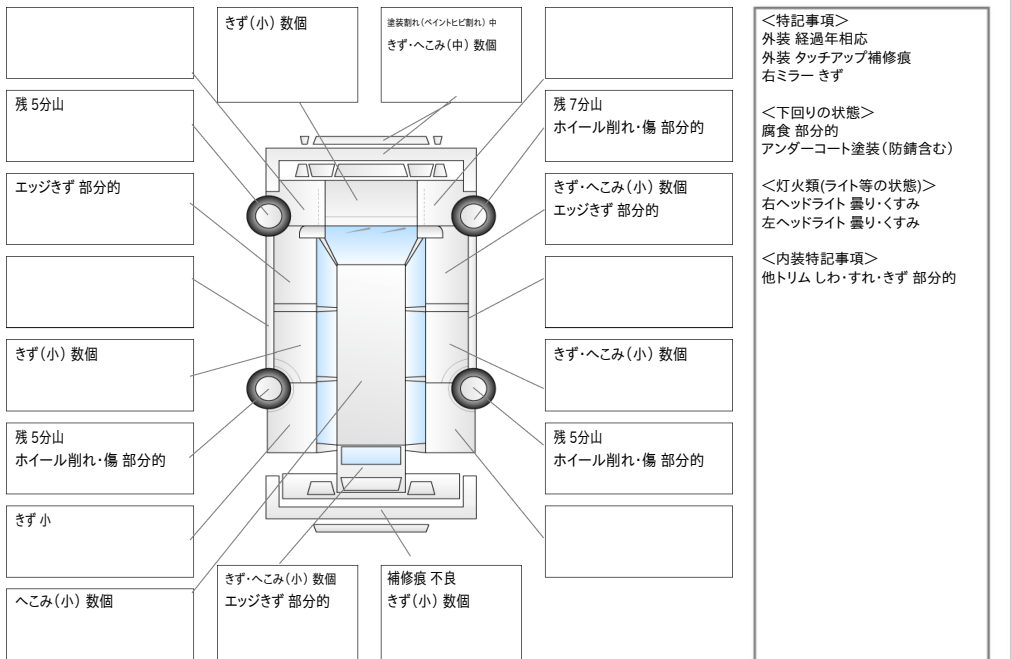


鑑定日	2026年4月30日	再鑑定日	
クオリティーグレード	外装 ★★★	内装 ★★★★★	修復歴 修復歴 無 機関 正常

### 車両状態の説明

小	カードサイズ未満	中	A4サイズ未満	大	A4サイズ以上	数個	2個以上
---	----------	---	---------	---	---------	----	------

タイヤ残山は摩耗の程度を目視により判定しています。(ミリ表示ではありません)  
【例:残 5分山=概ね50パーセント程度残り溝を示す】

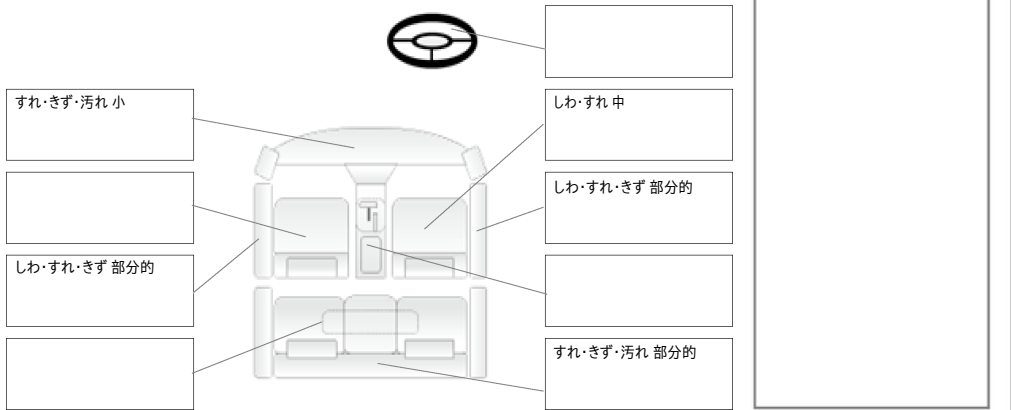


<特記事項>  
外装 経過年相応  
外装 タッチアップ補修痕  
右ミラーキズ

<下回りの状態>  
腐食 部分的  
アンダーコート塗装(防錆含む)

<灯火類(ライト等の状態)>  
右ヘッドライト 曇り・くすみ  
左ヘッドライト 曇り・くすみ

<内装特記事項>  
他トリムしわ・すれ・キズ 部分的



車両状態の確認は、停止状態で実施できる範囲で行っています。